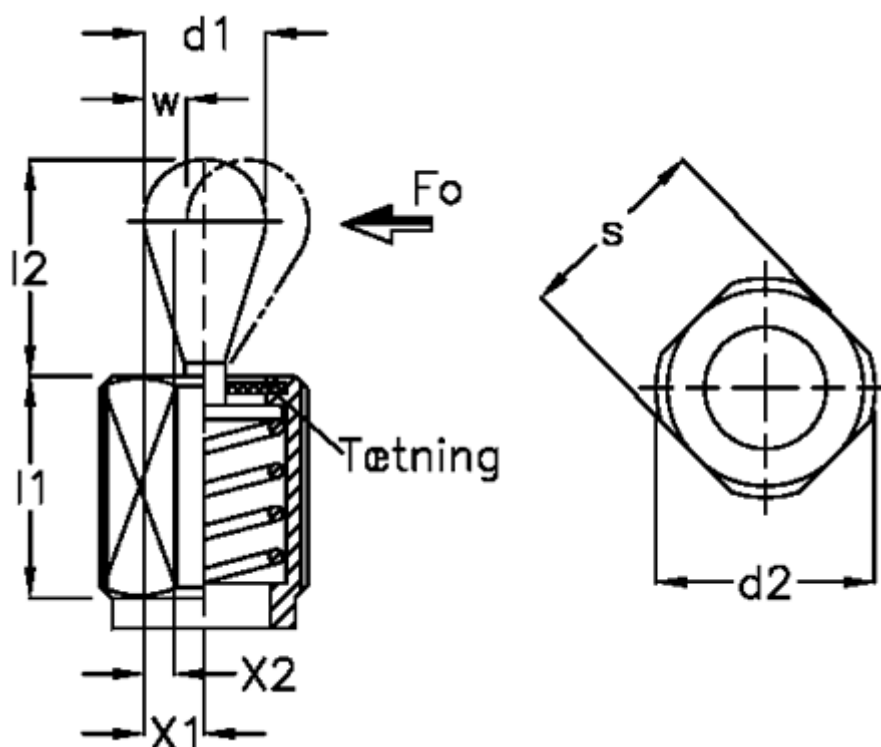


Varenummer: 20113034
 Beskrivelse: E+G Vertikalt trykstykke
 GN 713-10-100-18-SB

Mål



a1 = 5.0	s	= 5
a2 = 10.7	side kraft N ved l2 = 100	
d1 = 10	Skruetrækker	= GN 713.1-5,10
d2 = M18x1,5	W	= 3.2
K = 2x45 grader	x1	= 3.4
l1 = 18.0	x2	= 2.7
l2 = 16.7		
l3 = 16		